

Trekhaken - Attelages - Anhängervorrichtungen - Towbars








Chevrolet HHR

08/2008 - ...



GDW Ref. 1726

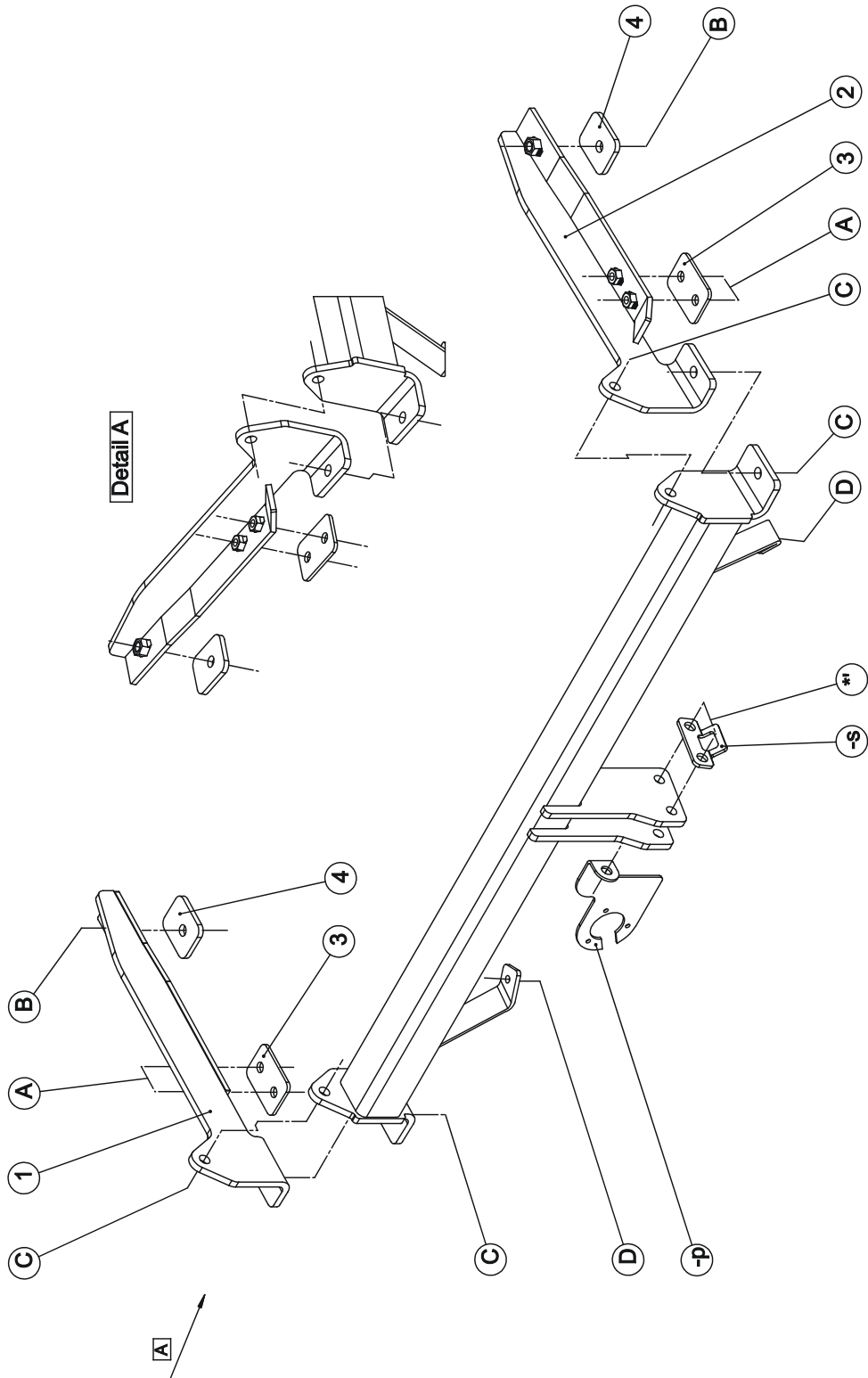
EEC APPROVAL N°: e6*94/20*0758*00

max ↓ kg	X	max ↓ kg			
					
D=			X 0.00981	≤	7,30 KN
max ↓ kg	+	max ↓ kg			
					
S/				=	75 Kg
Max. 				=	1200 Kg

GDW nv - Hoogmolenwegel 23 - B-8790 Waregem
TEL. 32(0)56 60 42 12(L5) - FAX. 32(0)56 60 01 93
 E-Mail : gdw@gdwtowbars.com - Website : www.gdwtowbars.com



Chevrolet HHR
08/2008 - ...
Ref. 1726



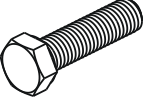


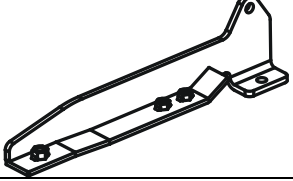
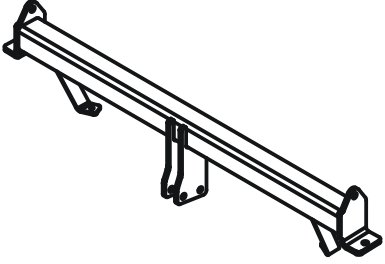
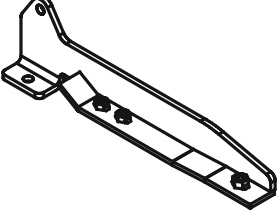
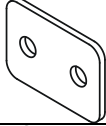
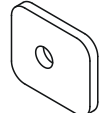




Chevrolet HHR

08/2008 - ...
Ref. 1726

Samenstelling – Composition – Zusammenstellung

	4 X	DIN 934-M12-8.8	C	GDW Ref. 800.000	1 X	
	4 X 6 X	DIN 933-M10x35-8.8 DIN 933-M12x35-8.8	A B-C	GDW Ref. P04	1 X	
	4 X 6 X	DIN 128-A10-FSt DIN 128-A12-FSt	A B-C	GDW Ref. ①	1 X	
GDW Ref. 1726	1 X			GDW Ref. ②	1 X	
				GDW Ref. ③	2 X	
				GDW Ref. ④	2 X	

Bouten – Boulons – bolts – Bolzen: Kwaliteit 8.8		DIN 912 – DIN 931 – DIN 933 – DIN 7991	
M6 ≙ 10,8Nm of 1,1kgm	M8 ≙ 25,5Nm of 2,60kgm	M10 ≙ 52,0Nm of 5,30kgm	
M12 ≙ 88,3Nm of 9,0kgm	M14 ≙ 137Nm of 14,0kgm	M16 ≙ 211,0Nm of 21,5kgm	
Bouten – Boulons – bolts – Bolzen: Kwaliteit 10.9		DIN 912 – DIN 931 – DIN 933 – DIN 7991	
M6 ≙ 13,7Nm of 1,4kgm	M8 ≙ 35,3Nm of 3,6kgm	M10 ≙ 70,6Nm of 7,20kgm	
M12 ≙ 122,6Nm of 12,5kgm	M14 ≙ 194Nm of 19,8kgm	M16 ≙ 299,2Nm of 30,5kgm	
Bouten – Boulons – bolts – Bolzen: Kwaliteit 12.9		DIN 912 – DIN 931 – DIN 933 – DIN 7991	
M6 ≙ 18Nm of 1,8kgm	M8 ≙ 43Nm of 4,4kgm	M10 ≙ 87Nm of 8,9kgm	
M12 ≙ 150Nm of 15,3kgm	M14 ≙ 240Nm of 24,5kgm	M16 ≙ 370Nm of 37,7kgm	



Chevrolet HHR

08/2008 - ...

Ref. 1726

Montagehandleiding

1. Demonteer de bumper en haal de uitlaat onderaan uit de dempingrubbers. Verwijder definitief de metalen stootbalk.
2. Breng de beide draagarmen (ref.1) links en (ref.2) rechts via de vrijgekomen openingen achteraan het voertuig in de chassisbalken. De punten (A) en (B) passen met de voorziene boringen onderaan de chassisbalk. Breng de bouten en contraplaten (ref.3) en (ref.4) aan en schroef handvast.
3. Positioneer de trekhaak tussen de draagarmen en breng de bouten in bij (C), schroef alles degelijk vast (zie aanhaalmomenten).
4. Maak in de onderzijde van de bumper een insnijding volgens fig.1, monteer de bumper op het voertuig. Bevestig de bumper onderaan aan (D) van de trekhaak, gebruik hiervoor de originele plastic druknagel.
5. Monteren van de kogelstang (fig.2) samen met de stekkerdooshouder (-p) en het veiligheidssoog (-s), bouten inbrengen en degelijk vastschroeven (zie aanhaalmomenten).

Demonteren van de bumper

- 2 plastic druknagels onderaan de bumper
- 2 vijsjes aan ingang koffer
- 2x3 plastic gevinde druknagels aan moddervanger
- 2 vijsjes vertikaal aan wielkast
- zijkanten bumper naar buiten losklikken en bumper naar achteren afschuiven

N.B.

Voor de maximum toegestane massa welke uw voertuig mag trekken dient U uw dealer te raadplegen.
Verwijder eventueel de bitumenlaag op de bevestigingsplaats van de trekhaak.
Opgepast bij het boren dat men geen remleiding, elektriciteitsdraden of brandstofleidingen beschadigt.



Chevrolet HHR

08/2008 - ...

Ref. 1726

Notice de montage

1. Démontez le pare-chocs et enlevez l'échappement sous les caoutchoucs d'amortissement. Enlevez définitivement le butoir en métal.
2. Introduisez les deux bras de suspension (1) gauche et (2) droite par les ouvertures libérées à l'arrière du véhicule dans les poutres de châssis. Les points (A) et (B) s'adaptent avec les fraisages prévus sous la poutre de châssis. Introduisez les boulons et les contreplaques (3) et (4) et vissez fermement manuellement.
3. Positionnez l'attelage entre les bras de suspension et introduisez les boulons en (C), vissez l'ensemble fermement (cfr. couples de serrage).
4. Faites une découpe au dessous du pare-chocs selon fig.1, montez le pare-chocs sur le véhicule. Fixez le pare-chocs en dessous du crochet de remorque au point (D), utilisez pour cela le rivet pression d'origine en matière plastique.
5. Montez la rotule (fig.2) avec le porteur bloc multiprise (-p) et l'anneau de sécurité (-s), introduisez les boulons et bien vissez le tout (cfr. couples de serrage).

Demontage du pare-chocs :

- 2 rivets pression en dessous du pare-chocs
- 2 vis à l'entrée du coffre
- 2x3 bouchons d'obturation en plastique au garde-boue
- 2 vis à la verticale du logement de roue
- déboîtez les côtés du pare-chocs et le glissez vers l'arrière

Remarque

Pour le poids de traction maximum autorisé de votre voiture, consultez votre concessionnaire.
Enlevez la couche de bitume ou d'anti-tremblement qui recouvre éventuellement les points de fixation.
Veillez en perçant à ne pas endommager les conduites de frein et de carburant



Chevrolet HHR

08/2008 - ...

Ref. 1726

Fitting instructions

1. Disassemble the bumper and remove the exhaust pipe from the muffler rubbers. Permanently remove the metal buffer beam.
2. Attach both of the carrying arms on the left (1) and right (2) at the back of the vehicle, through the openings created, in the chassis beams. Points (A) and (B) should match the drillings provided under the chassis beam. Insert the bolts, attach plates (3) and (4) and screw everything tightly.
3. Align the tow bar between the carrying arms and insert the bolts at (C), screw everything tightly (see tension).
4. Make an incision in the lower rim of the bumper according to fig.1, then reassemble the bumper on the vehicle. Attach the lower rim of the bumper to (D) of the tow bar, and use the original plastic nail for this.
5. Assemble the ball (fig.2) along with the multiple socket holder (-p) and the safety ring (-s). Insert the bolts and screw everything tightly (see tension).

Disassemblage of the bumper

- 2 plastic nails on the lower rim of the bumper
- 2 screws at the opening to the trunk
- 2x3 plastic fin nails on the mud guard
- 2 screws, vertically on wheel housing
- click the sides of the bumper loose towards the outside and shift the bumper to the back

Note

Please consult your cardealer or owners manual for the maximal permissible towing mass.
Remove any bitumen coating on the fastening position for the tow bar.
When drilling, be carefull not to damage any brake lines, electrical wiring or fuel lines.



Chevrolet HHR

08/2008 - ...

Ref. 1726

Montageanleitung

1. Die Stoßstange demontieren und den Auspuff unten aus den Dämpfungsgummis nehmen. Den Grundträger aus dem Metall definitiv entfernen (wird nicht benötigt).
2. Die Tragarme (1) links und (2) rechts über die freigekommenen Öffnungen in den Chassisträger einbringen. Die Punkte (A) und (B) stimmen mit den vorgefertigten Bohrungen unten auf dem Chassisträger überein. Bringen Sie die Bolzen und Konterplatten (3) und (4) an und schrauben Sie alles handfest.
3. Positionieren Sie die Anhängerkupplung zwischen die Tragarme und bringen Sie den Bolzen bei (C) ein, schrauben Sie alles entsprechend der Drehmomentvorgabe fest.
4. Machen Sie an der Unterseite der Stoßstange einen Einschnitt gemäß Abb. 1 und montieren Sie die Stoßstange wieder am Fahrzeug. Befestigen Sie die Stoßstange unten an Punkt (D) der Anhängerkupplung, verwenden Sie hierfür die originalen Plastikclips.
5. Montieren Sie die Kugelstange (fig.2) zusammen mit dem Steckdosenhalter (-p) und der Sicherheitsöse (-s), bringen Sie die Bolzen ein und schrauben Sie alles entsprechend der Drehmomentvorgabe fest.

Demontage der Stoßstange:

- 2 Plastikclip unten an der Stoßstange
- 2 Schrauben am Eingang des Kofferraums
- 2x3 berippte Plastikclip am Schmutzfänger
- 2 Schrauben vertikal am Radkasten
- die Seiten nach außen losklicken und die Stoßstange nach hinten abziehen

Hinweise

Die maximale Anhängelast ihres Fahrzeuges können Sie im Fahrzeugschein oder im Benutzerhandbuch nachlesen.
Im Bereich der Anlageflächen muss der Unterbodenschutz und das Antiröhmaterial entfernt werden.
Vor dem Bohren prüfen, dass dort eventuell keine Leitungen beschädigt werden können.



Chevrolet HHR

08/2008 - ...

Ref. 1726

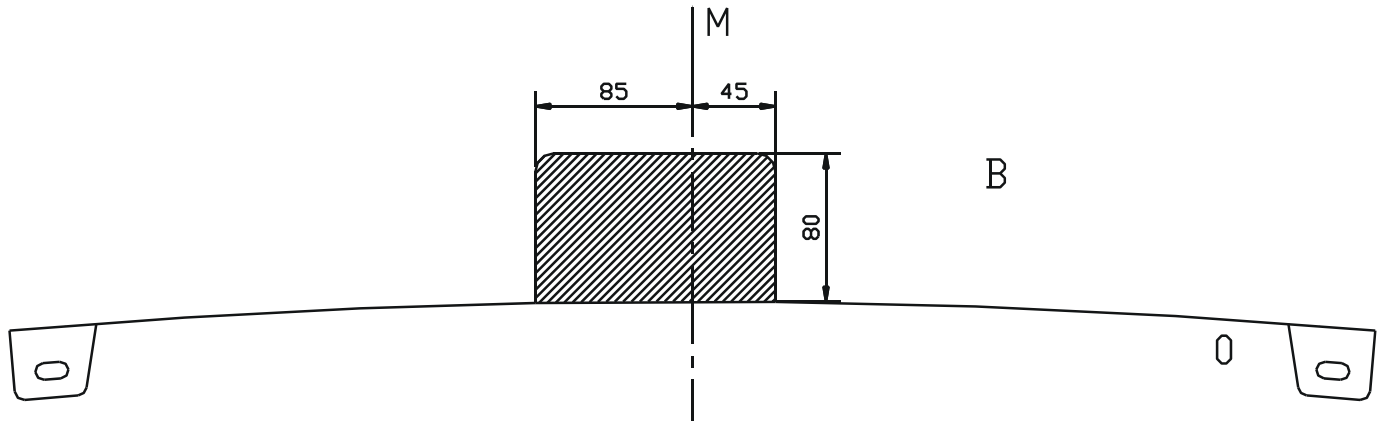


Fig. 1

Uitsnijding bumper : het gearceerde gebied moet weggesneden worden
“B” = de bumper
“O” = de onderrand van de bumper
“M” = het midden van de bumper

Découpe pare-chocs : la zone hachurée doit être découpée
“B” = le pare-chocs
“O” = le bord inférieur du pare-chocs
“M” = le milieu du pare-chocs

Ausschnitt Stoßstange : das schraffierte Gebiet muss weggeschnitten werden
“B” = Stoßstange
“O” = Unterrand Stoßstange
“M” = die Mitte der Stoßstange

Excision bumper : the hatched area has to be cut away
“B” = the bumper
“O” = the lower rim of the bumper
“M” = the middle of the bumper



Chevrolet HHR

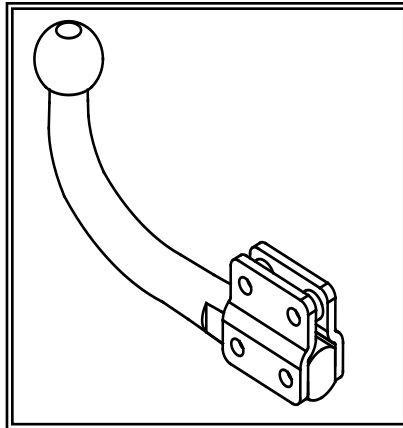
08/2008 - ...

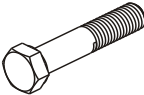

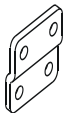

Ref. 1726

Fig. 2

Geleverd met - Livré avec
Delivered with - Geliefert mit

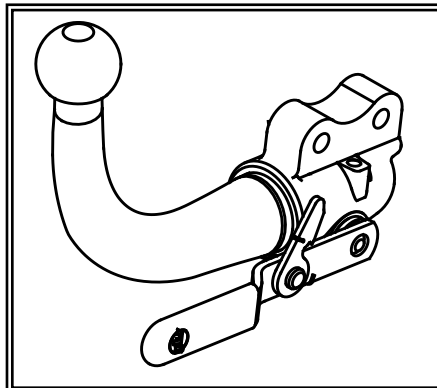
T45/L013



	2 x	Din 931 M12x65
	2 x	Din 931 M12x60
	4 x	Din 985 M12
	2 x	GDW ref 800008
	2 x	GDW ref 800011

Opties - Options
Options - Optionen

AFN/H002





Chevrolet HHR

08/2008 - ...

Ref. 1726

BELANGRIJKE RAADGEVINGEN :

IN HET VOERTUIG BEWAREN

Montage :

- Voor aanvang van de montage dient de trekhaak gecontroleerd te worden op transport schade.
- Raadpleeg aandachtig de montagehandleiding. Alle instructies dienen gevolgd te worden.
- Voor de montage moet de trekhaak eerst op het voertuig gepresenteerd worden.
- Bij het boren van gaten, controleren dat aanwezige bekabelingen niet beschadigd kunnen worden. Verwijder antidreun of bitumenlaag. Geboorde gaten en carrosserie onderdelen met corrosiewerende verf behandelen.
- Als het voertuig geen standaard bumpers heeft (speciale serie, sportuitvoeringen, Tuning parts ...), dient de uitsparingsmal gecontroleerd te worden. Neem bij twijfel contact op met GDW.

Garantie :

- De aangegeven Max. trekmassa, "D" en "S" waarde mogen niet overschreden worden.
- Na 1.000.km gebruik en ten minste 1 keer per jaar hoeft de trekhaak gecontroleerd te worden :
 - o Alle boutverbindingen controleren en bij spannen als nodig.
 - o Beschadiging aan de verf herstellen.
 - o Als de trekhaak door een externe belasting geraakt wordt moet deze vervangen worden.
 - o De interne delen van het afneembaar systeem moeten ingevet worden.

Gebruik :

- **Indien trekhaak kogel de kentekenplaat of het mistlicht geheel of gedeeltelijk bedekt MOET deze bij niet gebruik verwijderd worden.**

RECOMMANDATIONS IMPORTANTES :

A CONSERVER DANS LE VEHICULE

Montage :

- S'assurer que l'attelage n'ait pas été endommagé durant le transport. Vérifier la référence.
- Consulter attentivement la notice de pose et suivre à la lettre les instructions de montage de l'attelage.
- Présenter l'attelage sous le véhicule avant d'effectuer le montage.
- Si des forages sont nécessaires, s'assurer de l'absence de câbles électriques, de freinage ou autres. Enlever les restes de forage et traiter les tôles ou tubes forés avec un produit anti-corrosif.
- Si le véhicule est équipé de pare-chocs non standards (séries spéciales, kits sport, tuning ...), il est impératif de consulter le service technique de GDW avant de procéder au montage.

Garantie :

- Respecter la masse tractable du véhicule ainsi que les valeurs « D » et « S » précisées dans la notice.
- L'attelage doit être contrôlé après les premiers 1.000 km d'utilisation et ensuite au moins une fois par an :
 - o Contrôler toute la visserie et resserrer si nécessaire
 - o Réparer les dommages qu'aurait subis la peinture
 - o Remplacer les pièces qui auraient été endommagées suite à un accident ou une collision
 - o Graisser les parties intérieures des attelages escamotables

Utilisation :

- **Si la rotule ou la boule est positionnée devant la plaque d'immatriculation ou le feu de brouillard, il est OBLIGATOIRE de la retirer quand elle n'est pas utilisée !**



Chevrolet HHR

08/2008 - ...

Ref. 1726

GENERAL INSTRUCTIONS:

MUST BE KEPT IN THE VEHICLE

Fitting :

- Make sure that the tow bar has not been damaged during transport and it is the right reference for the vehicle.
- Read the fitting instruction before starting and follow them very precisely during the fitting.
- Present the tow bar under the car first to check if all points are right.
- If holes have to be drilled, check that no wires can be damaged, remove all soundproofing material, clean and protect the drilled holes with an anticorrosive product.
- If the vehicle is equipped with special bumpers (sport or tuning parts...) first contact the technical service of GDW to be sure that the tow bar can be fitted.

Guarantee :

- The indicated towing weight, "D" and "S" values may not be exceeded
- The tow bar has to be checked after 1.000 km and every year :
 - o All bolts should be checked and retightened if necessary
 - o Repair any damage to the paint finish
 - o Replace any damaged components
 - o Parts of the detachable tow bars must be kept well greased.

Use :

- **If the towing ball covers the number plate or the fog light, it must always be removed when no trailer is used.**

WICHTIGE RATSCHLÄGE :

IN FAHRZEUG BEWAHREN

Montage :

- Vor Anfang der Montage muss die Anhängerkupplung auf Transportschäden kontrolliert werden.
- Aufmerksam die Anbauanleitung zu Rate ziehen. Alle Anweisungen sollen beachtet werden
- Erst die Anhängerkupplung und das Fahrzeug kontrollieren, danach montieren.
- Vor dem Bohren der Löcher prüfen, ob anwesende Kabel nicht beschädigt werden können. Dröhnschutz und Unterbodenschutz entfernen. Gebohrte Löcher und Karosserieunterteile mit einer korrosionsfesten Farbe behandeln.
- Falls das Fahrzeug keine Standardstoßstangen hat (spezielle Serie, Sportausführungen, Tuning ...), muss die Aussparung nachgeprüft werden. Im Zweifelsfall, GDW kontaktieren.

Garantie :

- Die angegeben max. Anhängelast, "D" und "S" Wert, darf nicht überschritten werden.
- Nach 1.000 Km Gebrauch und wenigstens 1 mal pro Jahr muss die Anhängerkupplung nachgeprüft werden :
 - o Alle Bolzenverbindungen nachprüfen und nachziehen falls nötig.
 - o Beschädigungen an der Farbe ausbessern.
 - o Falls die Anhängerkupplung durch eine extreme Belastung beschädigt wurde, muss diese ersetzt werden.
 - o Das innere Teil vom abnehmbaren System einfetten.

Gebrauch :

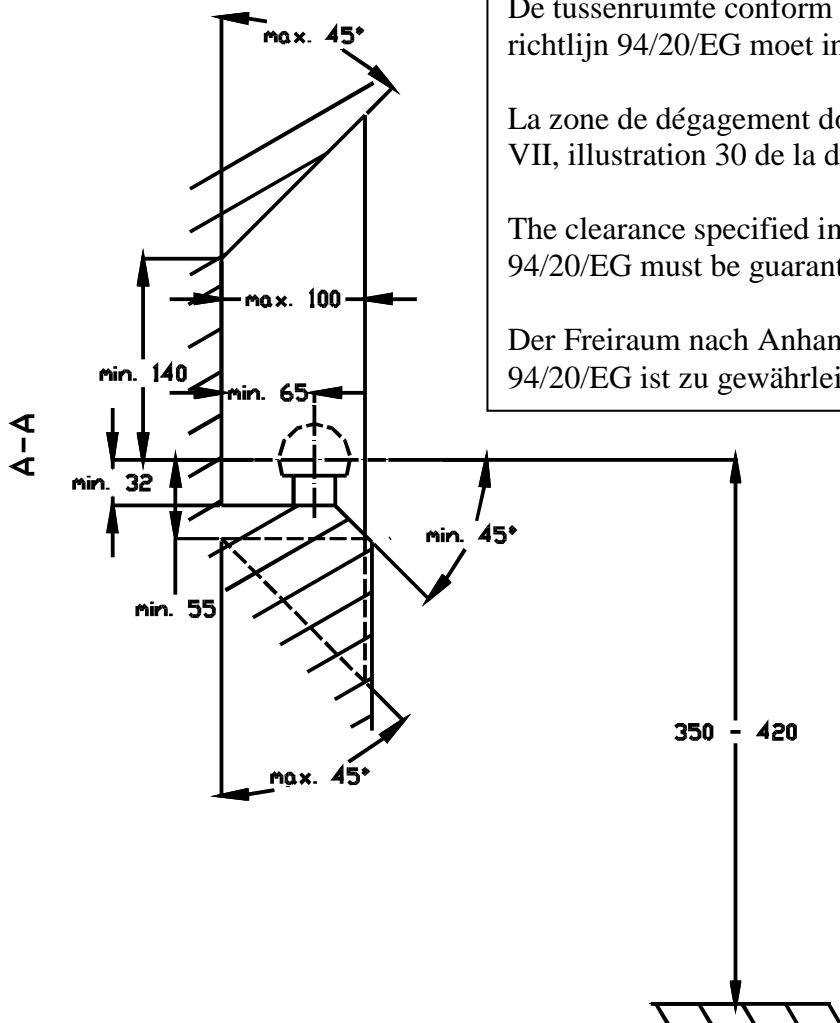
- **Falls die Kugel von der Anhängerkupplung das Kennzeichen oder den Nebelscheinwerfer ganz oder zum Teil verdeckt, muss diese bei Nichtgebrauch entfernt werden.**



Chevrolet HHR

08/2008 - ...

Ref. 1726

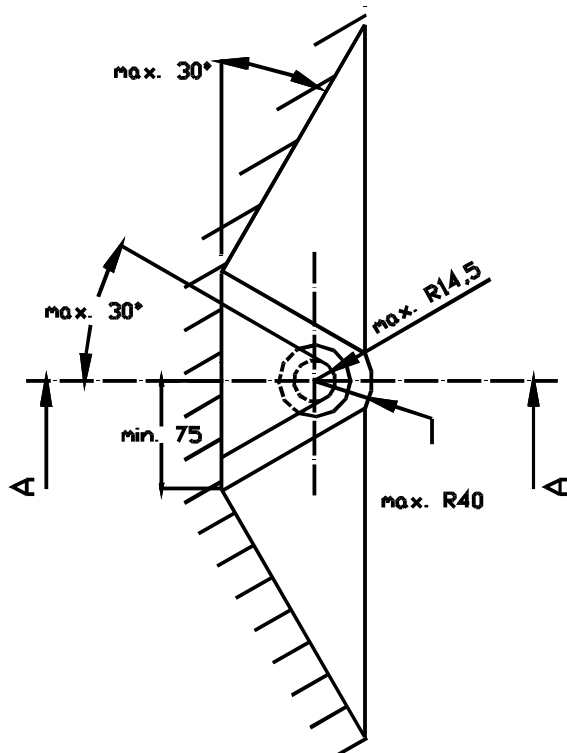


De tussenruimte conform supplement VII, afbeelding 30 van de richtlijn 94/20/EG moet in acht worden genomen.

La zone de dégagement doit être garantie conformément à l'annexe VII, illustration 30 de la directive 94/20/CE.

The clearance specified in appendix VII, diagram 30 of guideline 94/20/EG must be guaranteed.

Der Freiraum nach Anhang VII, Abbildung 30 der Richtlinie 94/20/EG ist zu gewährleisten.



Bij toelaatbaar totaal gewicht van het voertuig

Pour poids total en charge autorisé du véhicule

At laden weight of the vehicle

Bei zulässigem Gesamtgewicht des Fahrzeuges